

La qualité Française



Aux prix Chinois

China France Shutters



China France Shutters Co.,Ltd

Catalogue Export 2011

www.chinafranceshutters.com



Introduction

China France Shutters Co.,Ltd est **une société Française basée à Yantai, Shandong, Chine.**

Créée par **une équipe Française, composée de spécialistes du volet roulant**, afin de fournir des volets de qualité Européenne sur le marché chinois et pour une clientèle chinoise. China France Shutters a également développé une approche tournée sur l'export.

En effet, **afin de satisfaire aux nombreuses demandes provenant de clients internationaux**, recherchant des volets roulants de bonne qualité sans pour autant accepter de les payer au prix Européen, notre société a développé son marché à l'international.

China France Shutters vous fournira la qualité Française à prix Chinois.

Nos produits principaux sont les volets roulants, les moteurs tubulaires et les fenêtres combinées à un volet roulant (Bloc baie).

Nous fournissons plusieurs composants et accessoires de volets roulants comme par exemple: les lames de tablier en aluminium (avec mousse expansée ou extrudé), moteurs tubulaires, coffres et supports, glissières...Dans différentes formes, tailles et couleurs.

Etant donné que nous sommes basés en Chine, nous sommes à même de vous offrir des **prix très compétitifs**, pour des produits de très bonne qualité, grâce au **savoir faire Français et à notre management de la qualité.**

La qualité Européenne à prix Chinois

Nos valeurs:

- **Produits et management de qualité**
- Toujours rechercher la **satisfaction du client**
- **Responsabilité sociale**
- **Communication, honnêteté et fiabilité**



Sommaire

China France Shutters	p 4
Qu'est ce qu'un volet roulant ?	p 5
Avantages des volets roulants	p 6
Pourquoi choisir nos volets roulants ?	p 7

Notre gamme de produits:

- Lames aluminium:
 - Lames avec mousse expansée p 9
 - Lames extrudées p 10
- Volet roulant complet p 12
- Bloc baie (Fenêtre + Volet) p 13
- Moteurs tubulaires p 14
- Coffres et supports p 15
- Autres accessoires p 16

Références des produits	p 17
-------------------------	------





China France Shutters

China France Shutters est l'expert français du volet roulant en Chine.

Nous fournissons uniquement des volets de qualité, car à long terme, seule la qualité permet le bon fonctionnement du volet roulant. **Notre objectif est d'être le meilleur fournisseur de volets roulants et composants associés**, tant sur la qualité des produits que sur celle des services.

Notre équipe est composée de logisticiens qualifiés qui peuvent vous aider dans vos démarches d'importation de nos produits, depuis la Chine jusqu'à vos locaux. Nos employés parlent couramment Français, Anglais et Chinois.

En tant qu'expert du volet roulant, nous maîtrisons toutes les problématiques liés à l'installation et à la fiabilité du produit. Nous vous aiderons à choisir le produit adapté à votre projet.

Nos points forts:

- Qualité → Exigence Européenne
- Réactif et sérieux
- Des prix compétitifs
- Une équipe expérimentée

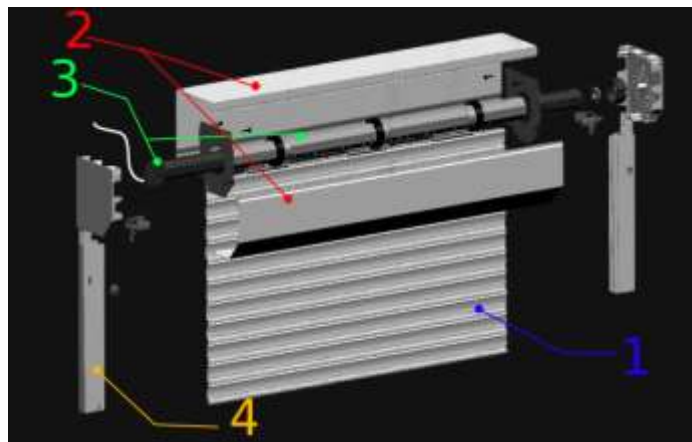




Qu'est ce qu'un volet roulant ?

Un volet roulant électrique est composé de:

- 1 – Lames (aluminium ou PVC)
- 2 – Coffre et supports
- 3 - Transmission:
 - Moteur tubulaire
 - Axe d'enroulement
 - Autres (Roue, anti-relevage, etc.)
- 4 - Glissières

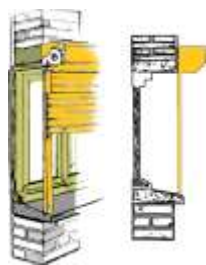


Les fenêtres et volets roulants sont des produits sur-mesure. Par conséquent, si vous souhaitez entrer dans le marché des volets roulants, vous allez devoir investir dans de l'équipement lourd et coûteux afin de pouvoir réaliser les volets roulants aux dimensions spécifiques des fenêtres de vos clients.

C'est pourquoi, acheter vos volets roulants par le biais de China France Shutters vous permettra d'être plus compétitif et de rapidement gagner des parts de marché.

Nous proposons également une large gamme de composants et accessoires de volets roulants. Toutes les pièces détachées sont disponibles séparément.

Les lames en aluminium et les moteurs tubulaires sont nos meilleurs ventes, grâce à leur excellente qualité; ce sont les composants favoris de nos clients.



Installation en façade



Installation sous linteau



Installation inverse sous linteau

Habituellement, un volet roulant est installé selon 3 façons (cf. Photos ci-dessus). Tous nos volets roulants sont optimisés pour une installation suivant une de ces 3 méthodes.

Note: Il est nécessaire de spécifier, avant la commande, quel type d'installation vous souhaitez réaliser.



Avantages des volets roulants



Esthétique, discret et avec un design attractif, le volet roulant s'intègre parfaitement à toutes sortes d'architectures.



Améliore la sécurité de la maison et diminue le risque de cambriolage. Le volet roulant est l'outil idéal de protection de la maison car les fenêtres représentent le point faible de toutes habitations.



Isole efficacement l'habitat contre les conditions climatiques et permet de réaliser 30% d'économie d'énergie.



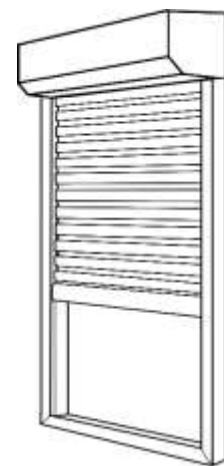
Permet de dormir confortablement, et d'optimiser la luminosité de la pièce en fermant le volet complètement ou partiellement. Le volet roulant protège également du bruit extérieur en réduisant les nuisances sonores.



Protection efficace contre les moustiques et autres nuisibles. Permet à l'utilisateur de dormir avec la fenêtre ouverte.



Protège votre intimité. Le volet roulant empêche vos voisins de connaître les moindres détails de votre vie privée.





Pourquoi choisir nos volets roulants ?

Travailler avec China France Shutters est la meilleure solution si:

- Vous cherchez des produits de qualité venant de Chine
- Vous voulez améliorer votre rentabilité et/ou votre compétitivité
- Vous souhaitez créer une nouvelle gamme de produits
- Vous cherchez un fournisseur fiable, qui a conscience de toutes vos problématiques

Nos produits sont fabriqués avec de l'aluminium 6063T5. Tous nos volets roulants sont faits sur-mesure, en fonction des spécifications du client, pas uniquement pour la dimension, mais également pour les couleurs et la forme de certains composants.

Nos volets roulants sont thermolaqués, testés pour une résistance de 15 ans.

L'usine respecte les normes suivantes:

- ISO 9001: 2000
- ISO 14001: 2004
- CCC
- CE
- RoHS
- TUV
- UL



Nos volets roulants sont également disponibles dans plusieurs design et couleurs. Nous pouvons également vous aider concernant des demandes spécifiques.



Notre gamme de produits

Lames aluminium:

- Lames avec mousse expansée
- Lames extrudées



Blocs baies (Fenêtre + Volet)



Moteurs tubulaires



Volets roulants



Coffres et supports



Autres accessoires





Lames avec mousse expansée

Tailles disponibles:

- 37mm
- 42mm
- 55mm

Avec ou sans perforation

Aluminium 3005

Quantité moyenne par container de 20':

- 37mm, 81 200 mètres
- 42mm, 64 960 mètres
- 55mm, 41 760 mètres



Spécifications produit

- Toutes dimensions réalisables
- Conçu pour une isolation maximum
- Mousse polyuréthane expansée
- Traitement de surface: Thermolaqué
- Code couleur RAL disponible
- Adapté pour tout type d'installation:
 - Installation en façade
 - Installation sous linteau
 - Installation inverse sous linteau





Lames extrudées

Tailles disponibles:

- 36mm
- 58mm

Avec ou sans perforation

Aluminium 6063T5

Quantité moyenne par container de 20':

- 36mm, 82 200 mètres
- 58mm, 39 740 mètres



Spécifications produit

- Toutes dimensions réalisables
- Conçu pour une sécurité optimale
- Traitement de surface: Thermolaqué
- Code couleur RAL disponible
- Adapté pour tout type d'installation:
 - Installation en façade
 - Installation sous linteau
 - Installation inverse sous linteau





Lames extrudées renforcées

Taille disponible:

- 56mm

Avec ou sans perforation

Aluminium 6063T5

Lames de sécurité extrêmement résistantes en cas de vent très violent ou pour les zones résidentielles à risques

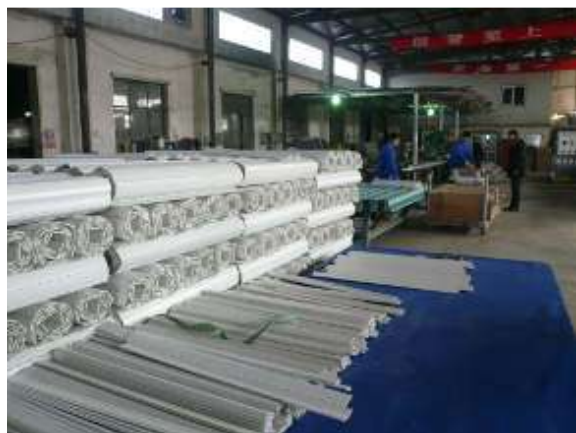
Quantité moyenne par container de 20':

- 56mm, 38 500 mètres



Spécifications produit

- Toutes dimensions réalisables
- Conçues pour une sécurité maximum
- Traitement de surface: Thermolaqué
- Code couleur RAL disponible
- Adaptées pour tout type d'installation:
 - Installation en façade
 - Installation sous linteau
 - Installation inverse sous linteau





Volet roulant

Volet roulant pour la sécurité ou l'isolation

SUR-MESURE

Lames disponibles:

- Aluminium extrudé
- Aluminium renforcé
- Aluminium avec mousse expansée

Systèmes de contrôle disponibles:

- Moteurs tubulaires filaires
- Moteurs tubulaires radio
- Moteurs tubulaires avec manivelle
- Manivelle
- Sangle

Accessoires disponibles:

- Anti relevage



Spécifications produit

- Disponible avec des lames extrudées, renforcées ou avec mousse expansée
- Toutes tailles disponibles
- Traitement de surface: Thermolaqué
- Code couleur RAL disponible
- Adapté pour tout type d'installation:
 - Installation en façade
 - Installation sous linteau
 - Installation inverse sous linteau





Bloc baie (Fenêtre + Volet)

Bloc baie sécurité ou isolation

SUR-MESURE

Lames disponibles:

- Aluminium extrudé
- Aluminium renforcé
- Aluminium avec mousse expansée

Systèmes de contrôle disponibles:

- Moteurs tubulaires filaires
- Moteurs tubulaires radio
- Moteurs tubulaires avec manivelle
- Manivelle
- Sangle

Accessoires disponibles:

- Anti relevage
- Verre trempé
- Moustiquaire
- Cadre en bois



Spécifications produit

- Disponible avec des lames extrudées, renforcées ou avec mousse expansée
- Traitement de surface: Thermolaqué
- Code couleur RAL disponible
- Fenêtre double vitrage
- 2 positions d'ouverture
- Tailles disponibles: de 700X800mm à 3500X2900mm





Moteurs tubulaires

Moteurs filaires, Moteurs radio, Moteurs manuels

- **Diamètre 35mm** (de 3N.m à 10N.m)

Bien adaptés pour les écrans vidéo et les stores

- **Diamètre 45mm** (de 8N.m à 50N.m)

Bien adaptés pour les stores, volets roulants et les stores banne

- **Diamètre 59mm** (de 60N.m à 140N.m)

Bien adaptés pour les volets roulants, stores banne et les portes de garage

Différentes têtes de moteur disponibles

Les moteurs filaires peuvent également être équipés d'un système radio sans fil en ajoutant un récepteur externe.

Spécifications produit

- *Certifications: CCC, CE, TUV, VDE, UL*
- *Testé pour 10 000 manœuvres*
- *Code couleur RAL disponible*
- *Très facile à installer*
- *Nombreux accessoires disponibles*
- *Adapté pour tout type d'installation:*
 - *Installation en façade*
 - *Installation sous linteau*
 - *Installation inverse sous linteau*





Coffres et supports

Quatre tailles:

- 160 X 160 mm
- 180 X 180 mm
- 205 X 205 mm
- 250 X 250 mm

Trois formes:

- Pan coupé (Conçu pour installation sous linteau)
- Demi-cercle (Très esthétique, adapté pour une installation sous linteau ou en façade)
- Rond (Parfaitement adapté pour une installation très esthétique en façade)



Pan coupé



Demi-cercle



Rond

Axe de transmission

Trois tailles:

- 40 mm (pour moteur de 35mm*)
- 60 mm (pour moteur de 45mm*)
- 70 mm (pour moteur de 59mm*)

*Peut varier en fonction de la couronne choisie

Deux formes:

- Tube octogonal
- Tube rond

Spécifications produit

- Toutes dimensions réalisables
- Conçu pour une isolation maximum
- Aluminium 6063T5
- Traitement de surface: Thermolaqué
- Code couleur RAL disponible
- Adapté pour tout type d'installation:
 - Installation en façade
 - Installation sous linteau
 - Installation inverse sous linteau

Spécifications produit

- Toutes dimensions réalisables
- Axe (tube) en acier
- Perforé et usiné
- Adapté pour tout type d'installation:
 - Installation en façade
 - Installation sous linteau
 - Installation inverse sous linteau



Autres accessoires

Transmissions manuelles:

- Manivelle
- Sangle

Contrôles pour moteur tubulaire:

- Interrupteur
- Télécommande
- Programmeur
- Manivelle de secours

Accessoires sécurité:

- Anti relevage
- Alarme

Glissières:

- 54 mm
- 76 mm

Lame finale



Pour tout autre composant ou accessoire, merci de nous contacter.



Références produits

Photos						
Produit	Lame mousse 37	Lame mousse 42	Lame mousse 55	Lame extrudée 32	Lame extrudée 37	Lame extrudée 42
Référence	SLATF37	SLATF42	SLATF55	SLATEX32	SLATEX37	SLATEX42
Photos						
Produit	Lame extrudée 55	Lame renforcée 56	Moteur filaire 35	Moteur filaire 45	Moteur filaire 59	Moteur filaire 92
Référence	SLATEX55	SLATRE56	ROL35	ROL45	ROL59	ROL92
Photos						
Produit	Moteur radio 45	Moteur radio 59	Moteur et manivelle 45	Moteur et manivelle 59	Télécommande	Programmeur
Référence	ROLR45	ROLR59	ROLM45	ROLM59	RCC 2023	RCC 2055
Photos						
Produit	Pan coupé	Demi-cercle	Rond	Support pan coupé	Support demi-cercle	Support rond
Référence	BOXS 16-18-20-25	BOXA 16-18-20-25	BOXR 16-18-20-25	SIDS 16-18-20-25	SIDX 16-18-20-25	SIDR 16-18-20-25
Photos						
Produit	Tube octogonal	Tube rond	Manivelle	Lanière	Anti releveur	Alarme
Référence	AXLO 40-60-70	AXLR 40-60-70	CRA001	STR001	LIF001	ALA001
Photos						
Produit	Glissière	Lame finale	Roue	Récepteur externe	Interrupteur	
Référence	GUI 54-76	BOT001	IDL001	RCC 2001	RCC 2043	



**Parce que vous méritez
le meilleur,
Nous vous approvisionnons
avec excellence**

La qualité Française – Aux prix Chinois

sales@chinafranceshutters.com